



Zusatzölpumpe (ZÖP)

1. Anwendungen

Start-Stopp-Getriebe



2. Produktbeschreibung

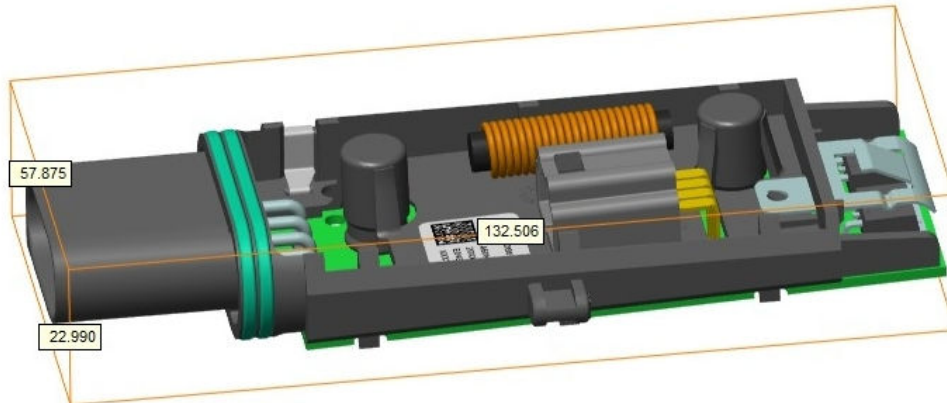
Mit dieser Zusatzölpumpe wird der Öldruck in Automatikgetrieben während der Stopp-Phase des Verbrennungsmotors aufrechterhalten. Der Ausgangsstrom der ZÖP wird abhängig vom Sollwert geregelt. Durch die Stromregelung ergibt sich ein proportional zum Sollwert anliegender Druck im Getriebe.

3. Technische Daten

- Versorgungsspannungsbereich 9V - 18V
- Maximaler Ausgangsstrom 8,5A
- CAN 2.0B Schnittstelle mit 500kbaud
- Nenntemperaturbereich -40°C bis +120°C
- Ausgang Kurzschlussfest



4. Abmessungen



L x B x H: 132,5 x 57,9 x 23,0 (mm)

5. Funktionsbeschreibung

- Fehlererkennung mit Fehlermeldung
- Versorgungsspannungsfehler (Über- und Unterspannung)
- Unterspannung Ladungspumpe
- Halbleiterfehler
- Kurzschluss
- Kabelbruch
- Übertemperatur
- Leerlauferkennung (Leckage)
- CAN spezifische Fehler

Unsere Produkte unterliegen einem ständigen Entwicklungsprozess. Rechte hinsichtlich Änderungen des Produktprogramms, der Fertigung, der Leistungsmerkmale und der Anwendungsgebiete sind vorbehalten. Die Spezifikation / der Vertragstext oder die Auftragsbestätigung sind ausschließlich maßgebend.

HKR Automotive GmbH

Am Wasserturm 21 · 74635 Kupferzell

Telefon: +49 7944 94399-0
Telefax: +49 7944 94399 -50

info@hkr-automotive.de
www.hkr-automotive.de