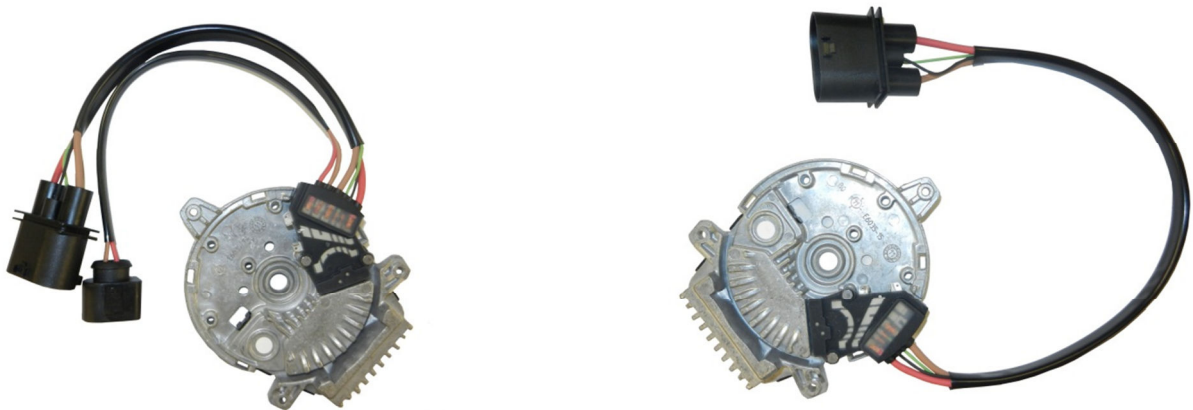




Modularer Querbaukasten (MQB)

1. Anwendungen

Ansteuerung für Kühlerlüfter



2. Produktbeschreibung

Mit diesem integrierten PWM-Regler, der für den Modularen Querbaukasten (MQB) entwickelt wurde, können DC-Lüftermotoren mit 620W Nennleistung geregelt oder mit Spitzenleistung >900W angesteuert werden. Vorteile der Stromregelung liegen zum Beispiel in der definierten Belastung des Bordnetzes. Bei Ansteuerung der Lüftermotoren ist der Strom proportional zum benötigten Luftstrom bzw. Drehmoment ($I \sim M$).

Anwendungsbereich ist der Kühlerlüftermotor im PKW.

3. Technische Daten

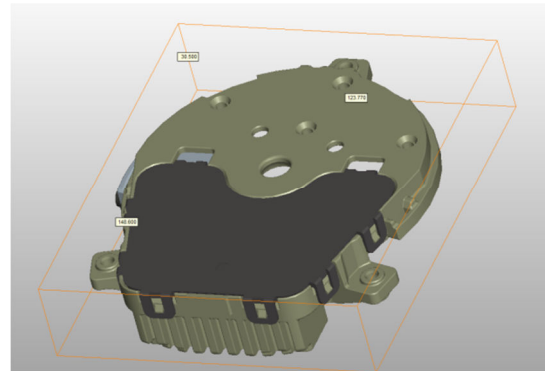
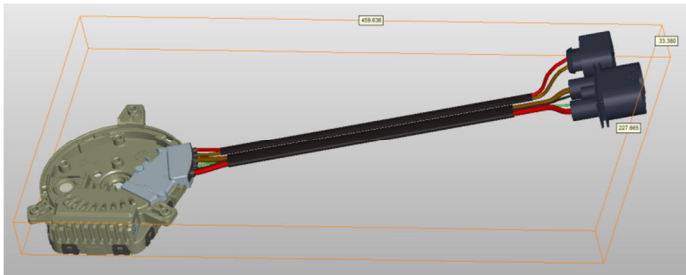
- Stromregelung mit max. Ausgangsstrom 44A
- Schaltfrequenz 18kHz
- PWM Schnittstelle
- Temperaturbereich -40...+120°C (135°C)
- Verpolfest
- Highside Switch
- IP6K9K
- Mono und Dual

Gewicht: <380g (inkl. Monokabelsatz)

Einbau: In DC-Motor integriert



4. Abmessungen



L x B x H (ohne Kabelsatz): 148,6 x 123,8 x 30,6 (mm)

5. Funktionsbeschreibung

- Fehlererkennung mit Fehlermeldung
- Blockade
- Kurzschluss (im SOAR der MOSFET)
- Halbleiterfehler
- Kommutator Kurzschluss
- Schwerlauf
- Übertemperatur
- Überspannung
- Unterspannung Ladungspumpe
- Alle VDA geforderten Schutzfunktionen
- Dichtigkeit nach VDA (inkl. Kapillarwassertest)

Unsere Produkte unterliegen einem ständigen Entwicklungsprozess. Rechte hinsichtlich Änderungen des Produktprogramms, der Fertigung, der Leistungsmerkmale und der Anwendungsgebiete sind vorbehalten. Die Spezifikation / der Vertragstext oder die Auftragsbestätigung sind ausschließlich maßgebend.

HKR Automotive GmbH

Am Wasserturm 21 · 74635 Kupferzell

Telefon: +49 7944 94399-0
Telefax: +49 7944 94399 -50

info@hkr-automotive.de
www.hkr-automotive.de