



Klimagebläserregler

1. Anwendungen

Ansteuerung eines Klimagebläsemotors



2. Produktbeschreibung

Mit diesem PWM-Regler können Aktuatoren, wie DC-Motoren, Pumpen etc. mit bis zu 400 W angesteuert werden. Die Ausgangsspannung für den Gebläsemotor wird abhängig vom Sollwert geregelt. Die Batteriespannung hat - solange der Sollwert kleiner als diese ist - keinen Einfluss auf die Ausgangsspannung.

Mit 18kHz ist die Ausgangsfrequenz oberhalb des hörbaren Bereichs. Auch ist der Strom bedingt durch die Motorinduktivität nahezu ein Gleichstrom und generiert dadurch keine Drehmomentschwankungen.

Durch die patentierte Flankenregelung entsteht eine sehr geringe EMV Aussendung.

3. Technische Daten

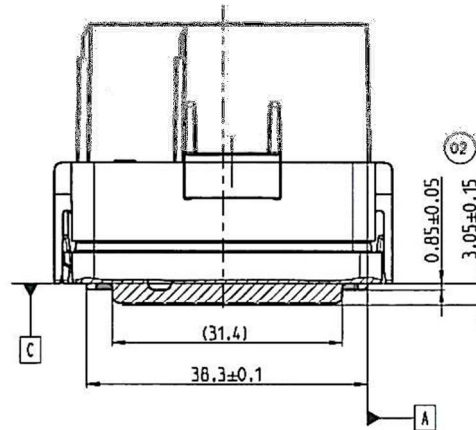
- Spannungsregler mit 12V oder 14V Ausgangsspannung
- Maximaler Ausgangsstrom 33A
- Schaltfrequenz 18kHz
- PWM Schnittstelle bis 1kHz oder LIN
- Nenntemperaturbereich -40°C bis $+75^{\circ}\text{C}$
- Eingeschränkter Funktionsbereich mit Leistungsminimierung $>75^{\circ}\text{C}$
- Verpolfest für 1 Minute
- Schutzklasse: IP54 Kühlkörper zu HVAC
IP52 mit gestecktem Stecker

Gewicht: <120g

Einbau: Mit einer Schraube



4. Abmessungen



5. Funktionsbeschreibung

- Fehlererkennung mit Fehlermeldung
- Blockadeerkennung
- Kurzschlusserkennung
- Halbleiterfehler
- Kommutator Kurzschluss
- Schwerlaufererkennung
- Übertemperatur
- Überspannung
- Unterspannung Ladungspumpe

Unsere Produkte unterliegen einem ständigen Entwicklungsprozess. Rechte hinsichtlich Änderungen des Produktprogramms, der Fertigung, der Leistungsmerkmale und der Anwendungsgebiete sind vorbehalten. Die Spezifikation / der Vertragstext oder die Auftragsbestätigung sind ausschließlich maßgebend.

HKR Automotive GmbH

Am Wasserturm 21 · 74635 Kupferzell

Telefon: +49 7944 94399-0
Telefax: +49 7944 94399 -50

info@hkr-automotive.de
www.hkr-automotive.de